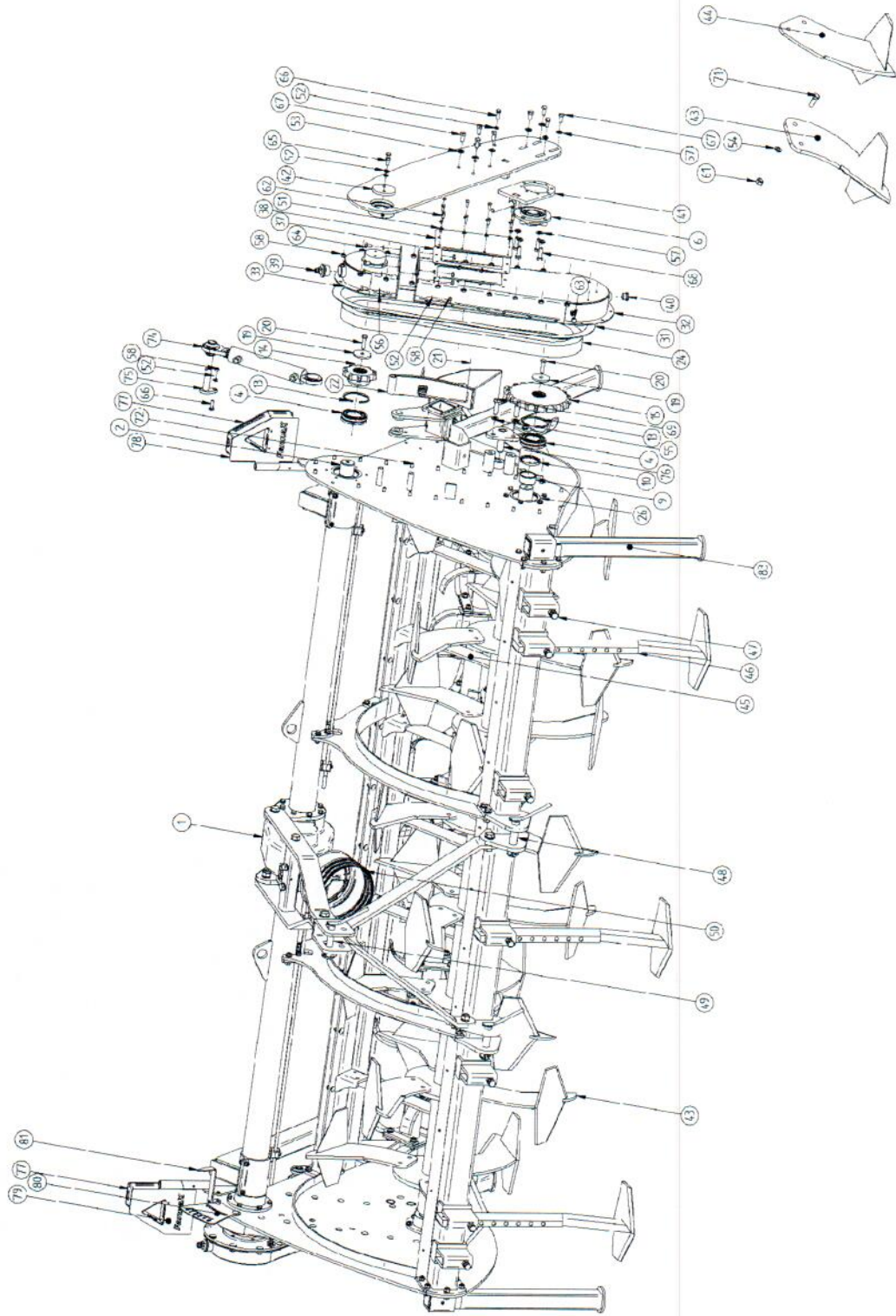


Links

Rechts



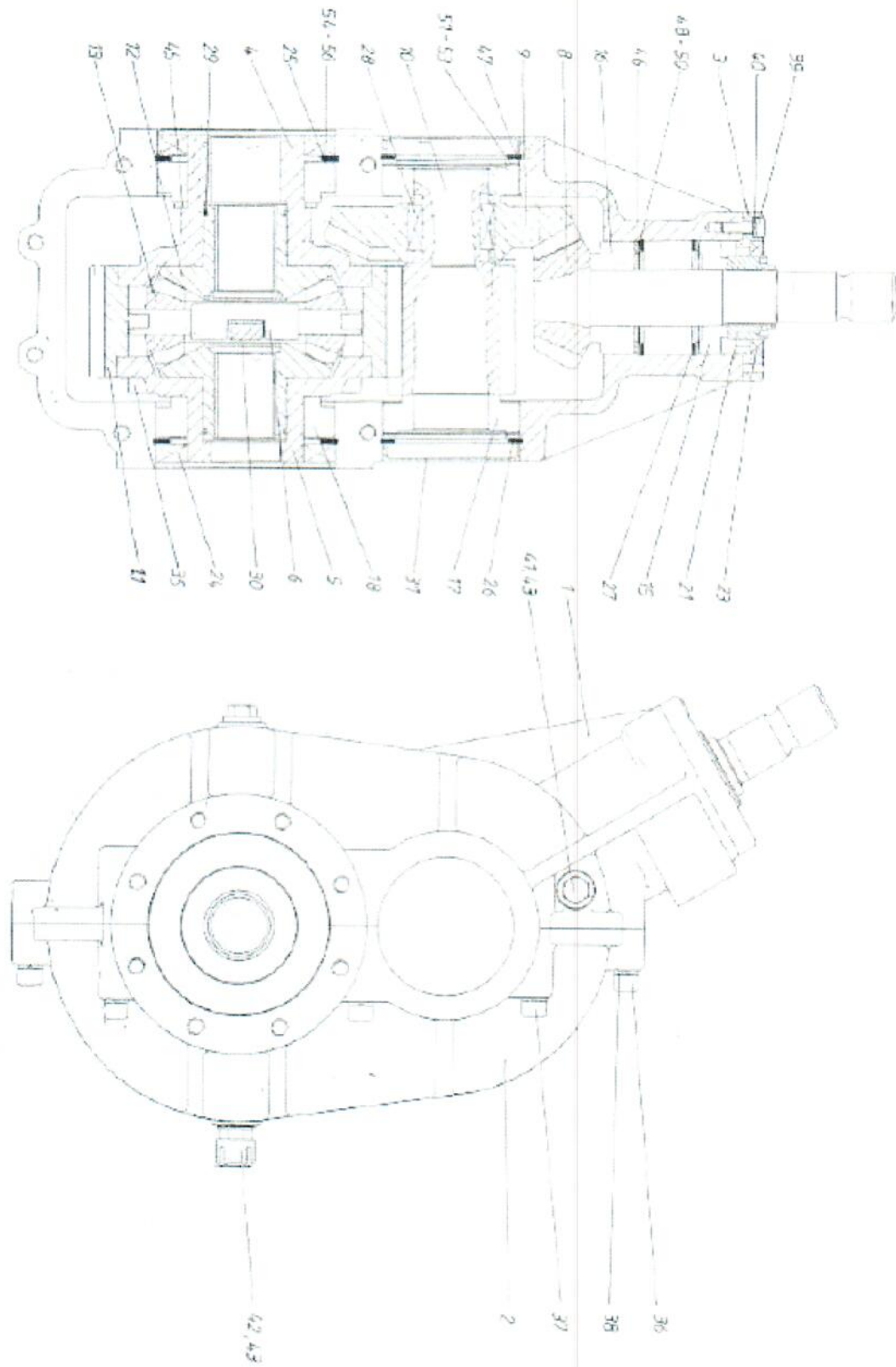
Rechts

Links

Pos nr.	Bestel nr.	Naam	Name	Name	Type
1	F010103	aandrijfbak	power drive	Differentialgetriebe	
2	F010255	steekas links	axle left	Welle links	
3	S01-001/005	steekas rechts	axle right	Welle rechts	
4	F010307	rollen lager	bearing	Rollenlager	
5	F010302	rollen lager	bearing	Rollenlager	
6	F010401	lager+huis	bearing+housing	Lager+Gehäuse	
7	F061109	stalen ring	steel ring	Ring	IR 50x60x40
8	S01-008/005	afstandsbus	distance ring	Ring	
9	F061101	stalen ring	steel ring	Ring	IR 55x65x30
10	F500210	oliekeering	oilcatcher	Wellendichtring	60x90x10
11	F500201	oliekeering	oilcatcher	Wellendichtring	80x65x8
12	F061002	seegering	circlip	Seegerring	90x3
13	F061000	seegering	circlip	Seegerring	100x3
14a	F010560	kettingwiel	chain wheel	Kettenrad	1.5", Z=10
15	F010561	kettingwiel	chain wheel	Kettenrad	1.5", Z=20
16	F010621	kettingwiel	chain wheel	Kettenrad	1,25", Z=15
17	F010543	kettingwiel	chain wheel	Kettenrad	1,25", Z=14
18	F060420	inlegspie	flat key	Paßfeder	14x9x50
19	F060311	borgplaat	locking plate	Arretierplatte	
20	F060126	6kt. bout	hex head bolt	Skt. Schraube	M12x40
21	F060122	spanveer	spring	Spanfeder	
22	F010705	spanner	chain tightner	Kettenspanner	
23	F010706	spanner	chain tightner	Kettenspanner	
24	F010660	ketting	chain	Kette	1.5",BS-24, 52r 1.25"RS100
25	F010621	ketting	chain	Kette	76rol
26	F010420	lagerhuis	bearinghousing	Lagergehäuse	
27	S20-000/005	lagerhuis	bearinghousing	Lagergehäuse	
28	S26-000/005	lagerhuis	bearinghousing	Lagergehäuse	
29	S00-001/005	kurkpakking	cork gasked	Korkdichtung	
30	F500318	pakking	packing	Dichtung	
31	F500319	pakking	packing	Dichtung	
32	S15-001/005	kettingkast	chain casing	Kettenkasten	
33	S15-002/005	kettingkast	chain casing	Kettenkasten	
34	S16-002/005	kettingkast	chain casing	Kettenkasten	
35	S16-001/005	kettingkast	chain casing	Kettenkasten	
36	S17-000/005	kettingkast	chain casing	Kettenkasten	
37	F500317	pakking	packing	Dichtung	
38	S15-009/005	deksel	cover	Dekkel	
39	F0150002	ontluchttingsdop	air valve	Entlüftung	
40	F500260	olie stop	oil stop	Ölstopfen	
41	S27-000/005	steun	support	Stütze	
42	S00-002/005	borgplaat	locking plate	Sicherungsplatte	
43	F020105H	spitmes hol	scraper	Spatenmesser	
44	F020105B	spitmes bol	scraper	Spatenmesser	

Pos nr.	Bestel nr.	Naam	Name	Name	Type
45	S19-000/005	afstrijker	scraper	Abschieber	
46	S57-000/001	woelkouter	coulter	Grüberzinken	
47	S00-055/001	6kt. schroef	hex head bolt	Skt. Schraube	
48	F060903	borgpen	locking pin	Sicherungsbolzen	28mm
49	F060904	borgpen	locking pin	Sicherungsbolzen	25mm
50	F080101	beschermkap	protective cap	Schutzkappe	
51	F060806	veerring	spring washer	Federring	M8
52	F060805	veerring	spring washer	Federring	M10
53	F060801	veerring	spring washer	Federring	M12
54	F060803	veerring	spring washer	Federring	M14
55	F060802	veerring	spring washer	Federring	M16
56	F060701	sluistring	washer	Scheibe	M10
57	F060702	sluistring	washer	Scheibe	M12
58	F060215	moer	hex nut	Mutter	M10
59	F060220	moer	hex nut	Mutter	M12
60	F060235	moer	hex nut	Mutter	M16
61	F060235	moer	hex nut	Mutter	UNF 5/8
62	F060100	6kt. schroef	hex head bolt	Skt. Schraube	M8x20
63	F060114	6kt. schroef	hex head bolt	Skt. Schraube	M10x16
64	F060109	6kt. schroef	hex head bolt	Skt. Schraube	M10x20
65	F060118	6kt. schroef	hex head bolt	Skt. Schraube	M10x25
66	F060110	6kt. schroef	hex head bolt	Skt. Schraube	M10x30
67	F060118	6kt. schroef	hex head bolt	Skt. Schraube	M12x25
68	F060126	6kt. schroef	hex head bolt	Skt. Schraube	M12x40
69	F060141	6kt. schroef	hex head bolt	Skt. Schraube	M16x50
70	F060110	6kt. schroef	hex head bolt	Skt. Schraube	M16x150
71	F060114	6kt. schroef	hex head bolt	Skt. Schraube	UNF 5/8x52
72	F060184	slotbout	flat round bolt	FLRD-Schraube	M10x30
73	F060192	draadeind	thread shaft	Gewindeschraube	M10x25
74	kramp	hydr. cilinder	hydr. cylinder	Hydr. Zylinder	
75	S34-000/005	borgpen	locking pin	Sicherungsbolzen	
76	S60-000/001	cilinderbevestiging	cylinder support	Zylinderstutze	
77	F500500	verlichting set	lamp set	Beleuchtungsanlage	
78	S41-000/005	verlichtingssteun L	lamp-support L	Lampenstütze L	
79	S42-000/005	R	lamp-support R	Lampenstütze R	
80	S00-004/005	schaalverdeling	scale	Maßstab	
81	S00-005/005	wijzer	pointer	Zeiger	
82	S36-000/005	steunpoot voor	support leg front	Stütze vorne	
83	S37-000/005	steunpoot achter L	support leg behind L	Stütze hinten L	
84	S43-000/005	R	support leg behind R	Stütze hinten R	
85	S35-000/005	eggerolkap	cover	Harkrolkappe	
86	S12-000/005	glijslof	skid shoe	Gleitshuh	
87	S01-012/005	PE-plaat midden	PE-plate centre	PE-Platte Mitte	
88	S01-013/005	PE-plaat buiten	PE-plate outside	PE-Platte Außen	

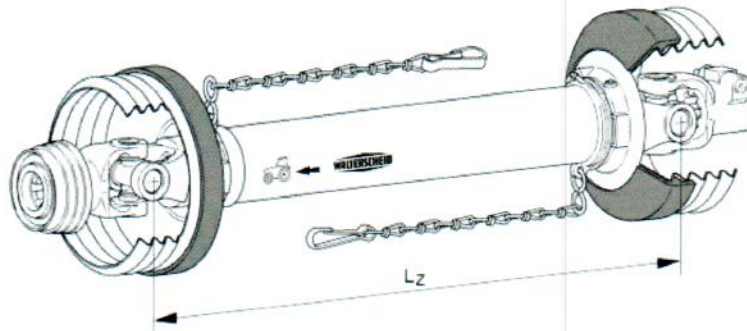
Aandrijfbak



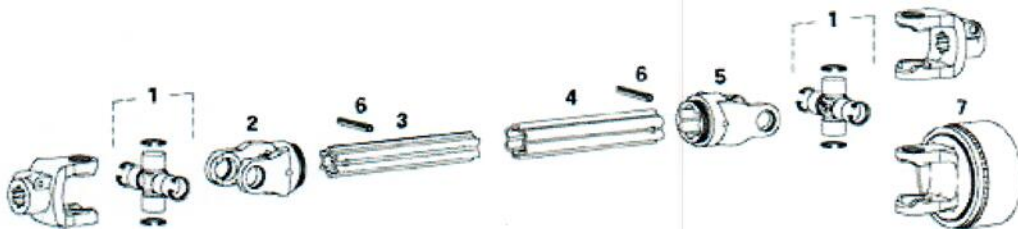
Onderdelenlijst aandrijfbak

Pos nr.	Bestel nr.	Str-mg	Artikelbezeichnung	Type
1	4200668	1,000	Gehaeuse	8701
2	4200668	1,000	Gehaeuse	8701
3	4900674	1,000	Flansch	8515-11A
4	4200671	1,000	Diff.- Gehaeuse	8701-4
5	4200672	1,000	Diff.- Gehaeuse	8701-5
6	4900260	2,000	Achse	8701-6
8	4400605	1,000	Kegelritzelwelle	8515-4A
9	4400233	1,000	Kegelrad	8515-5
10	4500602	1,000	Ritzelwelle	8701-10
11	4500603	1,000	Stirnrad	8701-11
12	4400340	2,000	Kegelrad	8701-12
13	4400341	4,000	Kegelrad	8701-13
15	6010439	1,000	Lager	DIN 720
16	6010623	1,000	Lager	DIN 720
17	6010589	2,000	Lager	DIN 720
18	6010566	2,000	Lager	DIN 720
21	4900675	1,000	Wellenmutter	8515-23A
23	6020201	1,000	Wellendichtung	DIN 3760
24	6020273	2,000	Wellendichtung	DIN 3760
25	6030416	2,000	Sicherungsring	DIN 472
26	6030391	2,000	Sicherungsring	DIN 472
27	6030371	2,000	Sicherungsring	DIN 472
28	6032462	2,000	Passfeder	DIN 6885
29	6020464	2,000	O-ring	55*3
30	6020801	2,000	Verschlusskappe	VK 52 x 6,5
31	6020802	2,000	Verschlusskappe	VK 100 x 12
35	6030889	12,000	Zylinderschraube	DIN 912-M10 x 80
36	6030949	4,000	Zylinderschraube	DIN 912-M12 x 60
37	6030962	6,000	Zylinderschraube	DIN 912-M12 x 80
38	6032698	10,000	Federring	DIN 7980-12
39	6032595	3,000	Zylinderschraube	DIN 6912-M8 x 25
40	6032692	3,000	Federring	DIN 7980-8
41	6030581	2,000	Verschlusschraube	DIN 910-M22 x 1,5
42	6020593	1,000	Entlüftungsfilter	M22 x 1,5
43	6020375	3,000	Dichtring	DIN 7603-A 22 x 27
45	6011013	1,000	Stützscheibe	DIN 988
46	6177087	2,000	Stützscheibe	DIN 988
47	6177128	2,000	Stützscheibe	DIN 988
48	6177084	1,000	Passscheibe	8100-080068050
49	6177083	1,000	Passscheibe	8100-080068030
50	6177080	2,000	Passscheibe	8100-080068010
51	6177124	2,000	Passscheibe	8100-100085050
52	6177123	2,000	Passscheibe	8100-100085030
53	6177121	4,000	Passscheibe	8100-100085010
54	6177184	2,000	Passscheibe	8100-130112050
55	6177183	2,000	Passscheibe	8100-130112030
56	6177181	4,000	Passscheibe	8100-130112010
57	6177085	1,000	Passscheibe	8100-080068100

Onderdelen Walterscheid koppelingsassen

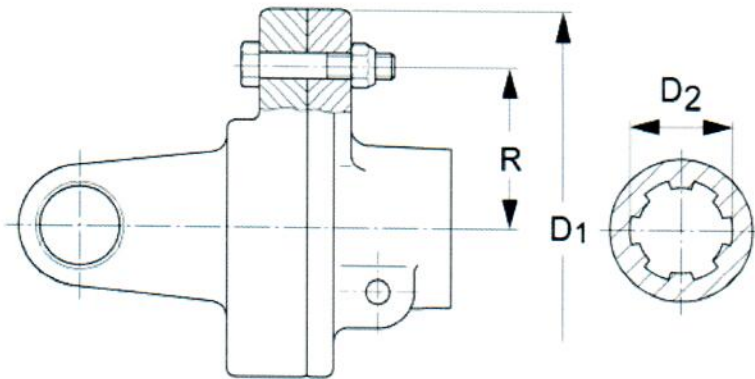


type size Baugröße	profieltypen profile matings Profilpaarungen	bescherming guard Schutz	Lz=710 mm (ingeschoven) (compresed) (zusammengeschoben)
W2300	0v/1	SD15	378775
W2400	1b/2a	SD25	369450
W2500	S4/S5	SD25	375476
W2600	S5hS6	SD35	170122



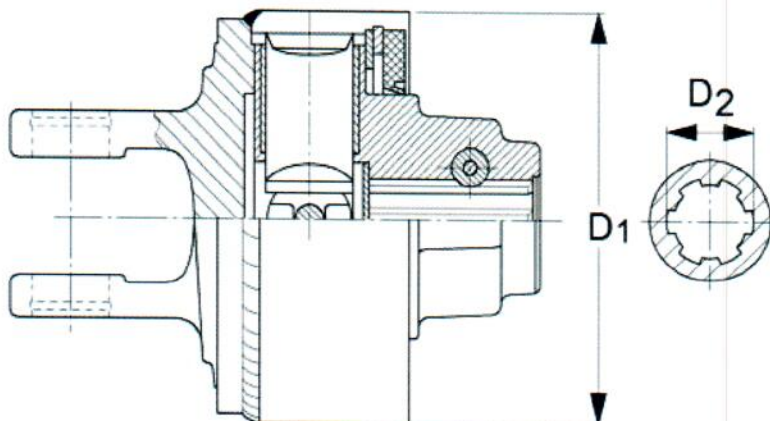
type size Baugröße	1 kruisstuk cross Kreuzgarnitur	2 gaffel yoke Rillengabel	3 binnen buis profile tube Profilrohr	4 buiten buis profile tube Profilrohr	5 gaffel yoke Rillengabel	6 spanstift stright pin Spannstift	7 koppeling clutch Kupplung
W2300	21.00.00	21.11.00	0v 75.11.16	75.15.16 1	21.12.00	61.05.04	59.110.11
W2400	35.00.00	35.13.00	1b 75.25.15	75.35.15 2a	35.14.00	61.05.08	59.135.12
W2500	36.00.00	35.13.100	S4 75.44.18	75.45.18 S5	36.14.100	61.05.12	59.139.12
W2600	26.00.00	26.13.00	S5H 75.45.139	75.46.10 S6	26.14.00	61.06.08	59.140.12

Koppelingen



K61/20 breekboutskoppeling, Shear bolt clutch, Scherzbolzen

type size Baugröße	D Ø (mm)	onderdeel spare part Ersatzteil	moment torque Drehmoment	R (mm)	bout bolt Schraube
W2300	140	57.102.18	160 daNm	48	M8
W2400	156	57.157.18	186 daNm	56	M8
W2500	156	57.124.18	213 daNm	64	M8



K64 nokkenskoppeling, cam-type cam-out clutch, Nockenschaltkupplung

type size Baugröße	type type Type	D Ø (mm)	onderdeel spare part Ersatzteil	moment torque Drehmoment	
W2300	K64/1 R	130	59.110.11	110 daNm	1 3/8"(6)
W2400	K64/2 R	168	59.135.12	180 daNm	1 3/8"(6)
W2500	K64/2 R	168	59.139.12	180 daNm	1 3/4"(6)
W2600	K64/2 R	168	59.140.12	220 daNm	1 3/4"(6)

