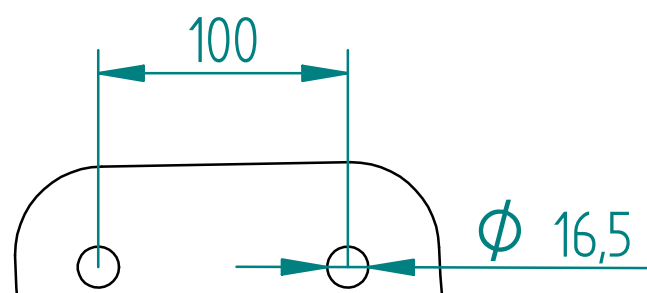
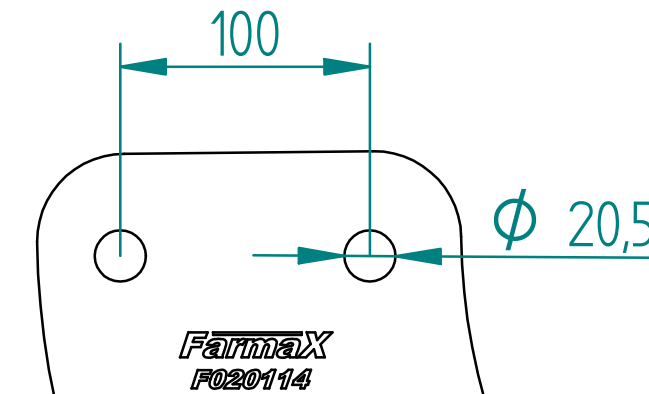


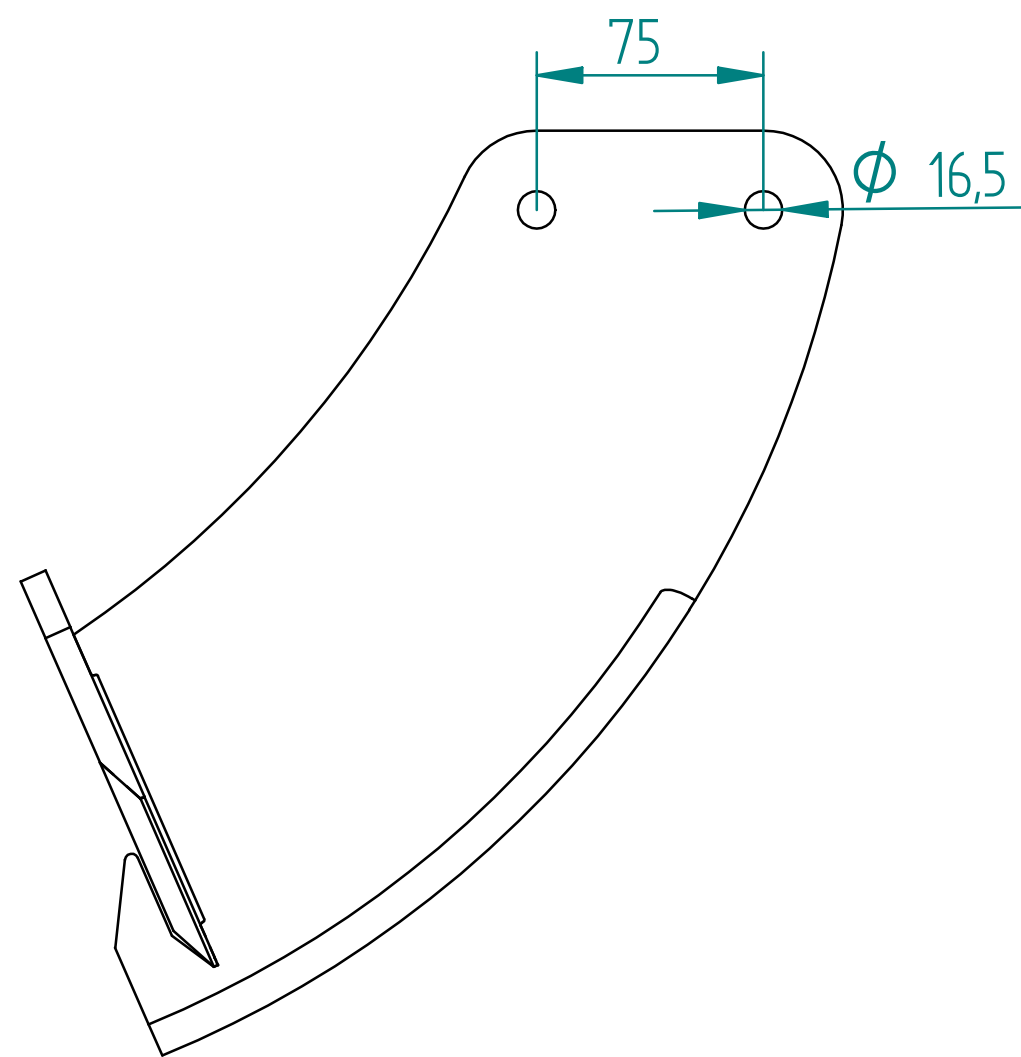
DRP Perfect 12mm bol  
F020104H



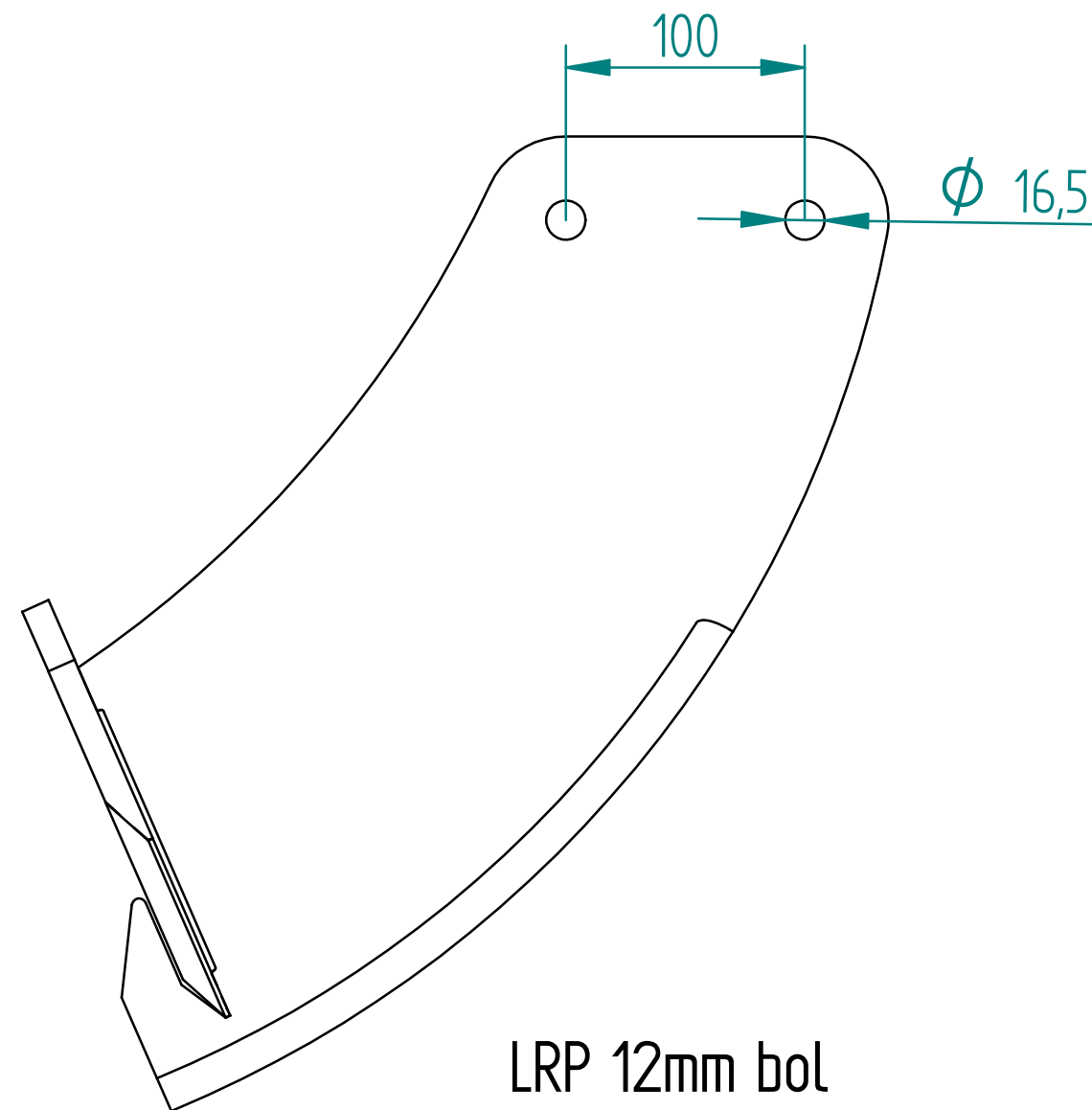
LRP 12mm hol  
F020107H



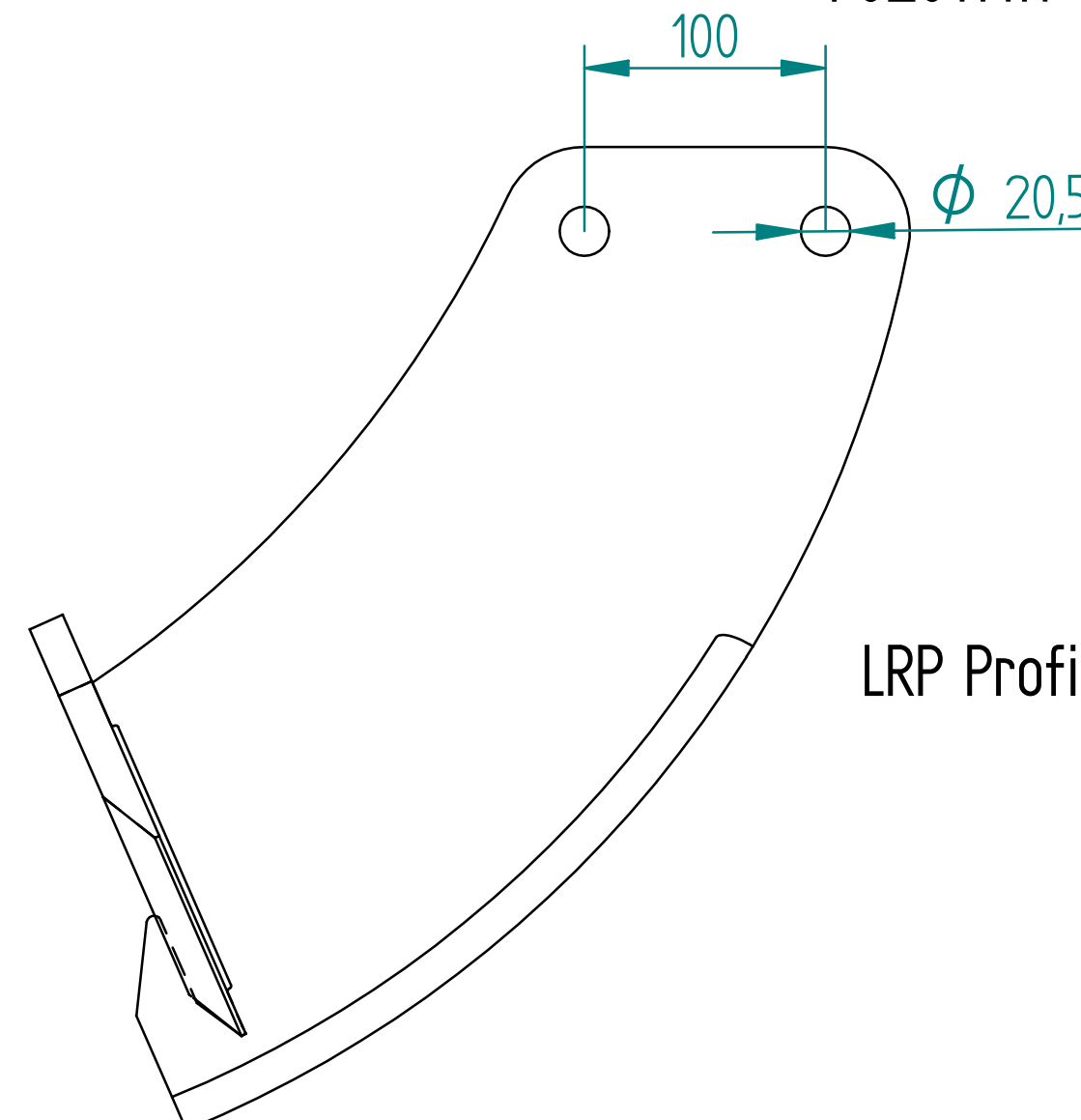
LRP Profi + Rapide 16mm hol  
F020114H



DRP Perfect 12mm bol  
F020104B



LRP 12mm bol  
F020107B



LRP Profi + Rapide 16mm bol  
F020114B

Projection	TOLERANCE	±0.1	±0.2	±0.3	±0.5	±1°	Machine.:	Aantal:
	DIMENSION	0.5-6	6-30	30-120	120-400	ANGULAR	Samenst.:	Posnr.:
Gewicht :	Ruwheid:		32		Revisie:	Datum:		
Materiaal:	Oppervlakte behandeling:		Getek: J.H.		Datum: 24-3-2010			
<b>FarmaX</b>		Omschrijving		Spitschoppen		Nummer		