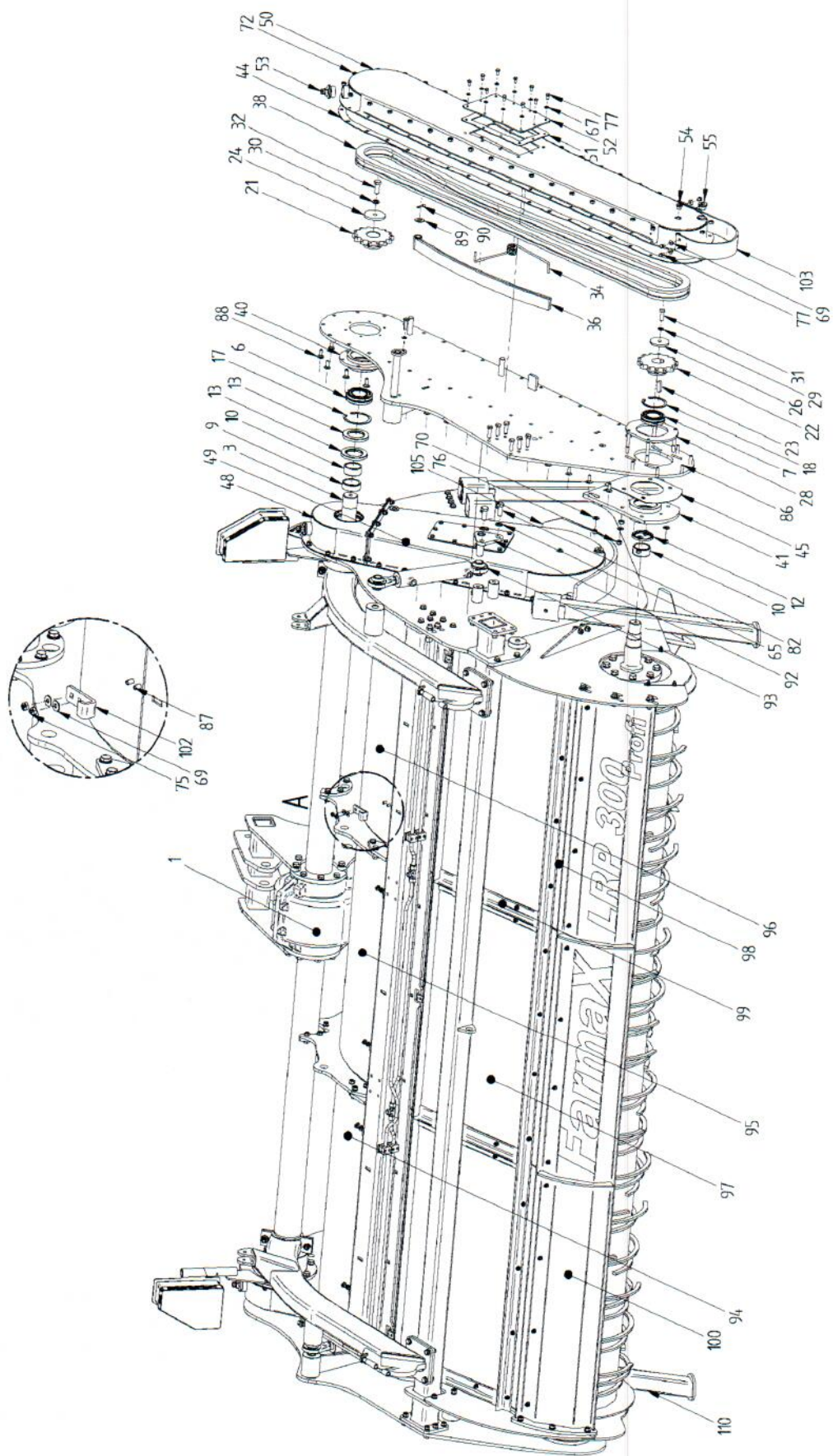


Rechts

Links

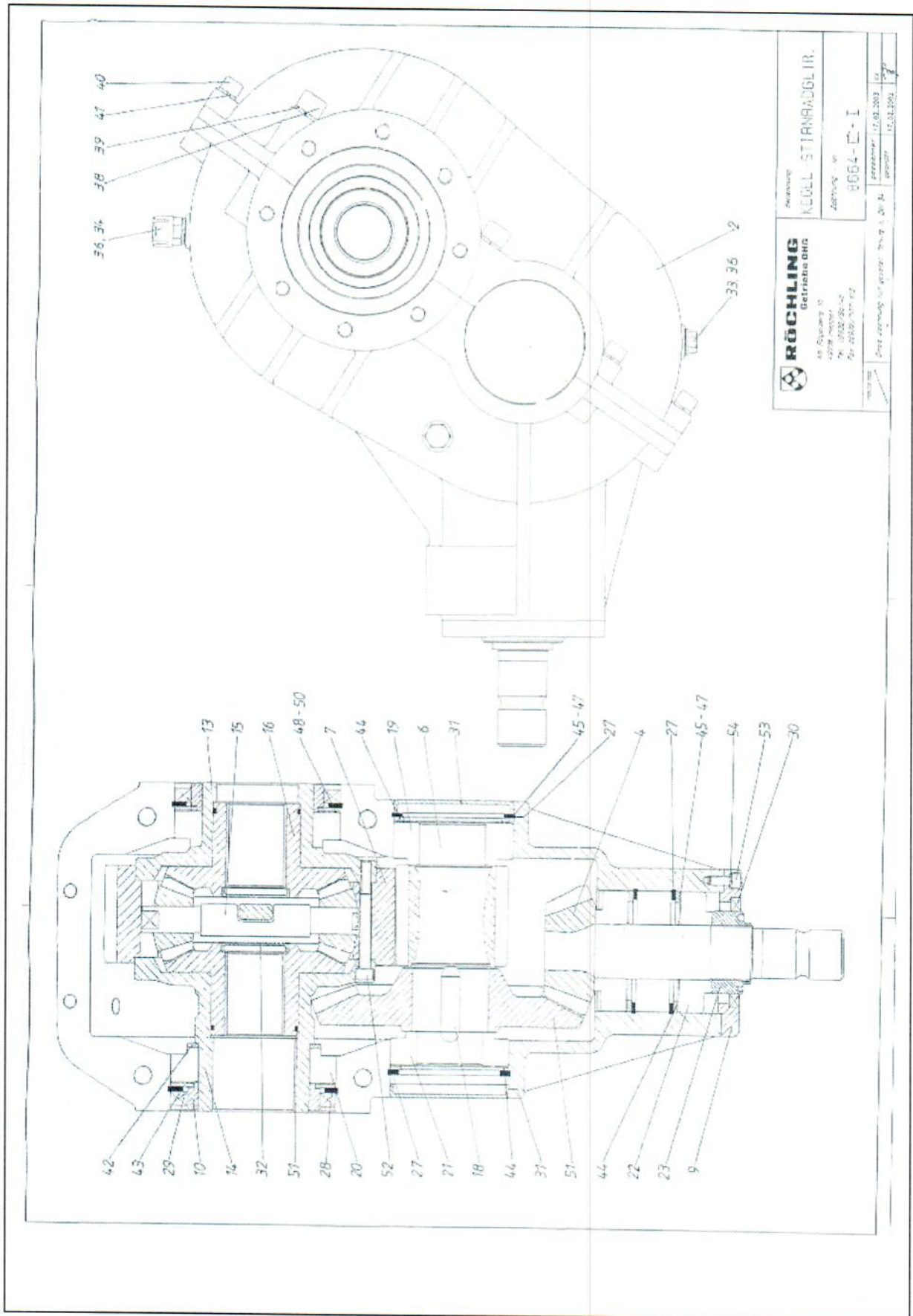


Pos nr.	Bestel nr.	Naam	Name	Name	Type
1	F010104	aandrijfbak	power drive	Differentialgetriebe	
2	LRP2-01-001	steekas links	axle left	Welle links	
3	LRP2-01-002	steekas rechts	axle right	Welle rechts	
4	F010305	rollen lager	bearing	Rollenlager	
5	F010306	rollen lager	bearing	Rollenlager	
6	F010307	rollen lager	bearing	Rollenlager	
7	F010302	rollen lager	bearing	Rollenlager	
8	F010407	lager+huis	bearing+housing	Lager+Gehäuse	
9	LRP2-00-002	afstandsbus	distance ring	Ring	
10	F061101	stalen ring	steel ring	Ring	IR 55x65x30
11	F061103	stalen ring	steel ring	Ring	IR 85x95x36
12	F500201	oliekeering	oilcatcher	Wellendichtring	80x65x8
13	F500210	oliekeering	oilcatcher	Wellendichtring	100x65x10
14	F500204r	oliekeering	oilcatcher	Wellendichtring	120x95x12
15	F061004	seegering	circlip	Seegerring	140x4
16	F061005	seegering	circlip	Seegerring	150x4
17	F061000	seegering	circlip	Seegerring	100x3
18	F061002	seegering	circlip	Seegerring	90x3
19	LRP2-01-004	kettingwiel	chain wheel	Kettenrad	1.25"-2, Z=21
20	F010561	kettingwiel	chain wheel	Kettenrad	1.25"-2, Z=39
21	LRP2-00-001	kettingwiel	chain wheel	Kettenrad	1,25", Z=
22	F010563	kettingwiel	chain wheel	Kettenrad	1,25", Z=
23	F060420	inlegspie	flat key	Paßfeder	14x9x50
24	LRP2-00-022	borgplaat	locking plate	Arretierplatte	
25	F060312	borgplaat	locking plate	Arretierplatte	
26	F060311	borgplaat	locking plate	Arretierplatte	
27	LRP2-00-027	borgplaat	locking plate	Arretierplatte	
28	LRP2-38-000	borgplaat	locking plate	Arretierplatte	
29		nordlock ring	nordlock ring	Nordlock ring	M12
30		nordlock ring	nordlock ring	Nordlock ring	M16
31	F060126	6kt. schroef	hex head bolt	Skt. Schraube	M12x40
32	F060142	6kt. schroef	hex head bolt	Skt. Schraube	M16x40
33	F060160	spanveer	spring	Spanfeder	
34	F010707	spanner	chain tightner	Kettenspanner	
35	F060122	spanveer	spring	Spanfeder	
36	F0107008	spanner	chain tightner	Kettenspanner	
37		ketting	chain	Kette	1.25"-2, 80rol
38		ketting	chain	Kette	1.25", 108rol
39	F010423	lagerhuis	bearinghousing	Lagergehäuse	
40	LRP2-36-000	lagerhuis	bearinghousing	Lagergehäuse	
41	LRP2-37-000	lagerhuis	bearinghousing	Lagergehäuse	
42		pakking	packing	Dichtung	
43		pakking	packing	Dichtung	
44		pakking	packing	Dichtung	
45		kurkpakking	cork gasked	Korkdichtung	
46	LRP2-14-002	kettingkast	chain casing	Kettenkasten	

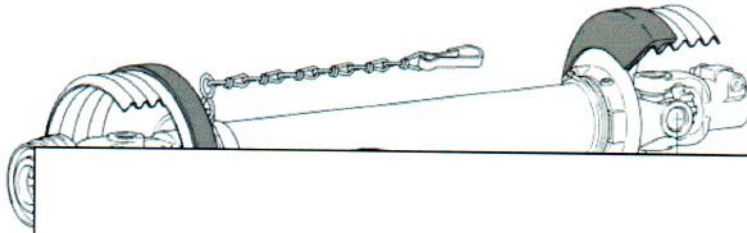
Pos nr.	Bestel nr.	Naam	Name	Name	Type
48	LRP2-15-002	kettingkast	chain casing	Kettenkasten	
49	LRP2-15-001	kettingkast	chain casing	Kettenkasten	
50	LRP2-43-000	kettingkast	chain casing	Kettenkasten	
51	F500317	pakking	packing	Dichtung	
52	S15-009/005	deksel	cover	Dekkel	
53	F0150002	ontluchttingsdop	air valve	Entlüftung	
54		olie stop	oil stop	Ölstopfen	
55	F500260	olie stop	oil stop	Ölstopfen	
56	LRP2-39-000	steun	support	Stütze	
57	LRP2-0021	borgplaat	locking plate	Sicherungsplatte	
58	F020117H	spitmes hol	scraper	Spatenmesser	
59	F020117B	spitmes bol	scraper	Spatenmesser	
60	LRP2-20-001	rotor afstrijker	scraper	Abschieber	
61	LRP2-20-002	schop afstrijker	scraper	Abschieber	
62	F020203	woelkouter	coulter	Grüberzinken	
63	LRP2-00-026	6kt. schroef	hex head bolt	Skt. Schraube	
64	F060805	veerring	spring washer	Federring	M10
65	F060802	veerring	spring washer	Federring	M16
66	F060804	veerring	spring washer	Federring	M20
67	F060700	sluitring	washer	Scheibe	M8
68	F060118	sluitring	washer	Scheibe	M16
69		corrosserie-ring	washer	Scheibe	M8
70		corrosserie-ring	washer	Scheibe	M12
71		corrosserie-ring	washer	Scheibe	M14
72	F060215	moer	hex nut	Mutter	M10
73	F060245	moer	hex nut	Mutter	M20
74	F060303	moer	hex nut	Mutter	M20x1,5
75	F060217	nyloc moer	nyloc nut	Sicherungs Mutter	M8
76	F060214	nyloc moer	nyloc nut	Sicherungs Mutter	M12
77	F060100	6kt. schroef	hex head bolt	Skt. Schraube	M8x20
78	F060118	6kt. schroef	hex head bolt	Skt. Schraube	M10x25
79	F060110	6kt. schroef	hex head bolt	Skt. Schraube	M10x30
80	F060126	6kt. schroef	hex head bolt	Skt. Schraube	M12x40
81	F060131	6kt. schroef	hex head bolt	Skt. Schraube	M14x40
82	F060146	6kt. schroef	hex head bolt	Skt. Schraube	M16x45
83		6kt. schroef	hex head bolt	Skt. Schraube	M16x75
84		6kt. schroef	hex head bolt	Skt. Schraube	M20x180
85	F060183	6kt. schroef	hex head bolt	Skt. Schraube	M20x60x1,5
86	F060192	draadeind	thread shaft	Gewindeschraube	M10x25
87	F060191	slotbout	flat round bolt	FLRD-Schraube	M8x25
88	F060184	slotbout	flat round bolt	FLRD-Schraube	M10x30
89	LRP2-01-011	sluitring	washer	Scheibe	
90	F061301	splitpen	split pin	Splint	5mm
91	LRP2-48-000	borgpen	locking pin	Sicherungsbolzen	
92	LRP2-46-000	borgpen	locking pin	Sicherungsbolzen	
93	F070101	hydr. cilinder	hydr. cylinder	Hydr. Zylinder	

Pos nr.	Bestel nr.	Naam	Name	Name	Type
94	LRP2-00-006	PE-plaat links	PE-plate left	PE-platte links	
95	LRP2-00-007	PE-plaat midden	PE-plate middle	PE-platte midden	
96	LRP2-00-008	PE-plaat rechts	PE-plate right	PE-platte rechts	
97	LRP2-41-001	PE-plaat rek	PE-plate rack	PE-platte Rahmen	
98	LRP2-00-010	PE-plaat kap	PE-plate cover	PE-platte Kappe	
99	LRP2-41-000	rek	rack	Rahmen	
100	LRP2-42-000	eggerolkap	cover	Harkrolkappe	
101	F040300	exentersluiting	Excenter toggle	Excenterverschluß	
102	LRP2-00-009	bevestigingshaak	hook	Haken	
103	LRP2-00-011	glijslof	skid shoe	Gleitshuh	
104	LRP2-16-000	glijslof links	skid shoe left	Gleitshuh links	
105	LRP2-16-000	glijslof rechts	skid shoe right	Gleitshuh rechts	
106	LRP2-44-000	verlichtingssteun L	lamp-support L	Lampenstütze L	
107	LRP2-45-000	verlichtingssteun R	lamp-support R	Lampenstütze R	
108	F500500	verlichting set	lamp set	Beleuchtungsanlage	
109	LRP2-18-000	steunpoot voor	support leg front	Stütze vorne	
110	LRP2-19-000	steunpoot achter	support leg behind	Stütze hinten	
111	F080101	beschermkap	protective cap	Schutzkappe	

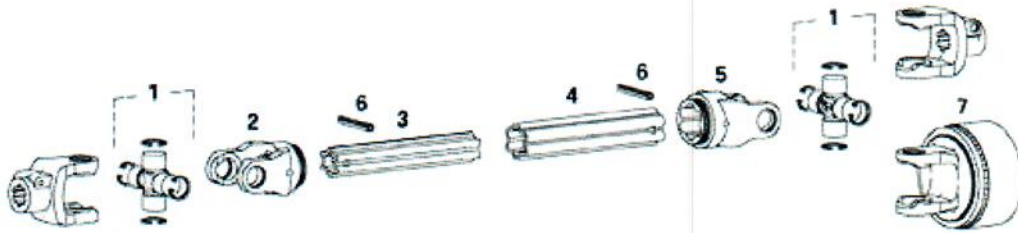
# Reservedelen Aandrijfbak



POS	SACHNR	STR- MG	ARTIKELBEZEICHNUNG	ZEICHNUNGSNR
10	4200614	1,000	GEHAEUSE KPL.	8664-1+2
40	4400606	1,000	KEGELRITZELWELLE	8415-4A
50	4400137	1,000	KEGELRAD	8415-5
60	4500549	1,000	RITZELWELLE	8415-6A
70	4500550	1,000	STIRNRAD	8415-7A
90	4300402	1,000	FLANSCH	8415-9B
100	4800117	2,000	SCHRUMPFBUCHSE	8415-10
130	4900234	1,000	DIFF.- GEHAEUSEH.	8415-13
140	4900235	1,000	DIFF.- GEHAEUSEH.	8415-14
150	4900236	2,000	ACHSE	8415-15
160	4400297	2,000	KEGELRAD	8415-16
170	4400298	4,000	KEGELRAD	8415-17
180	4900237	1,000	PASSFEDER	8415-18
190	6010546	1,000	KEGELROLLENLAGER	DIN 720-33212
200	6010558	2,000	KEGELROLLENLAGER	DIN 720-32020
210	6010537	1,000	KEGELROLLENLAGER	DIN 720-32212
220	6010512	2,000	KEGELROLLENLAGER	DIN 720-30310
230	4900676	1,000	WELLENMUTTER	8415-23A
270	6030396	4,000	SICHERUNGSRING	DIN 472-110 x 4
280	6030423	2,000	SICHERUNGSRING	DIN 472-150 x 4
290	6020304	2,000	WELLENDICHTRING	A120 x 150 x 12 DIN 3760-BA
300	6021827	1,000	WELLENDICHTRING	AS75 x 100 x 10 DIN 3760-BASL
310	6020534	2,000	VERSCHLUSSKAPPE	VK 110 x 12
320	6020523	2,000	VERSCHLUSSKAPPE	VK 62 x 8
330	6030581	2,000	VERSCHLUSSSCHRAUBE	DIN 910-M22 x 1,5
340	6020593	1,000	ENTLUEFTUNGSFILTER	M22 x 1,5
360	6020375	3,000	DICHTRING	DIN 7603-A 22 x 27
380	6031026	4,000	ZYLINDERSCHRAUBE	DIN 912-M16 x 90
390	6032704	4,000	FEDERRING	DIN 7980-16
400	6030949	6,000	ZYLINDERSCHRAUBE	DIN 912-M12 x 60
410	6032698	6,000	FEDERRING	DIN 7980-12
420	6011045	1,000	STUETZSCHEIBE	DIN 988-100 x 120 x 3,5
430	6177208	2,000	STUETZSCHEIBE	8100-150130350
440	6177140	4,000	STUETZSCHEIBE	8100-110100350
450	6177144	4,000	PASSSCHEIBE	8100-110094050
460	6177143	4,000	PASSSCHEIBE	8100-110094030
470	6177141	8,000	PASSSCHEIBE	8100-110094010
480	6177205	2,000	PASSSCHEIBE	8100-150130050
490	6177203	2,000	PASSSCHEIBE	8100-150130030
500	6177201	4,000	PASSSCHEIBE	8100-150130010
510	6020479	2,000	O-RING	75 x 3
520	6030897	12,000	ZYLINDERSCHRAUBE	DIN 912-M10 x 100
530	6030697	3,000	ZYLINDERSCHRAUBE	DIN 912-M8 x 20
540	6032692	3,000	FEDERRING	DIN 7980-8



type size Baugröße	profieltypen profile matings Profilpaarungen	bescherming guard Schutz	Lz=710 mm (ingeschoven) (compresed) (zusammengeschoben)
W2300	0v/1	SD15	378775
W2400	1b/2a	SD25	369450
W2500	S4/S5	SD25	375476
W2600	S5hS6	SD35	170122



type size Baugröße	1 kruisstuk cross Kreuzgarnitur	2 gaffel yoke Rillengabel	3 binnen buis profile tube Profilrohr	4 buiten buis profile tube Profilrohr	5 gaffel yoke Rillengabel	6 spanstift stright pin Spannstift	7 koppeling clutch Kupplung
W2300	21.00.00	21.11.00	0v 75.11.16	75.15.16 1	21.12.00	61.05.04	59.110.11
W2400	35.00.00	35.13.00	1b 75.25.15	75.35.15 2a	35.14.00	61.05.08	59.135.12
W2500	36.00.00	35.13.100	S4 75.44.18	75.45.18 S5	36.14.100	61.05.12	59.139.12
W2600	26.00.00	26.13.00	S5H 75.45.139	75.46.10 S6	26.14.00	61.06.08	59.140.12