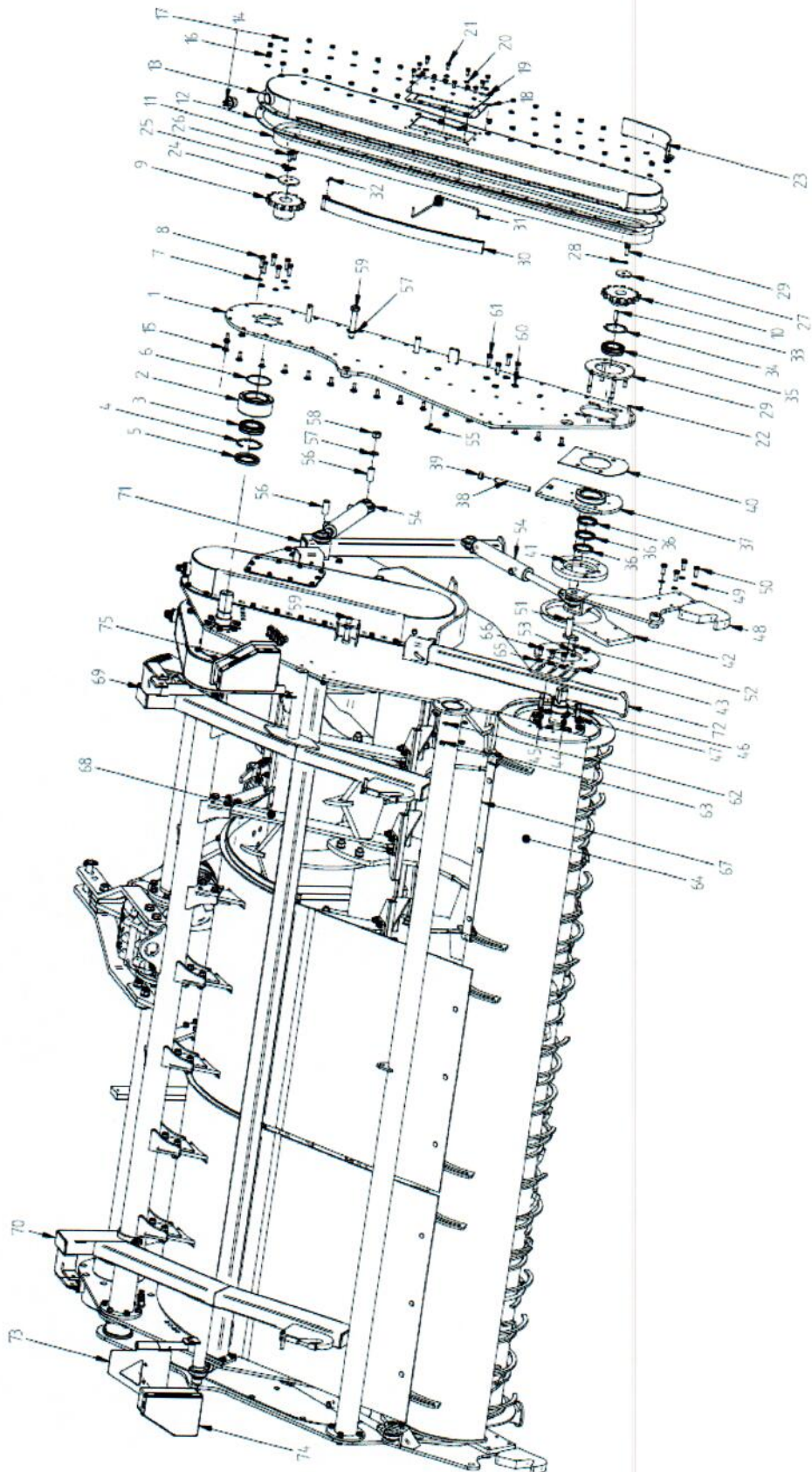


Rechts

Links

Pos nr.	Bestel nr.	Naam	Name	Name	Type
1	F010105	aandrijfbak	power drive	Differentialgetriebe	
2	S00-001/001	steekas links	axle left	Welle links	
3	F010309	rollen lager	roller bearing	Rollenlager	
4	F061006	seegerring	circlip	Seegerring	160x4
5a	S00-004/001	kettingwiel	chain wheel	Kettenrad	16 tanden
5b	S00-004/001	kettingwiel	chain wheel	Kettenrad	17 tanden
5c	S00-004/001	kettingwiel	chain wheel	Kettenrad	20 tanden
6	S00-025/001	borgplaat	locking plate	Arretierplatte	
7	F060801	veerring	spring washer	Federring	M12
8	F060126	6kt. bout	hex head bolt	Skt. Schraube	M12x40
9a	F060650	ketting	chain	Kette	RS 100-2 72 rol
9b	F060651	ketting	chain	Kette	RS 100-2 74 rol
10	S32-001/001	lagerhuis	bearing housing	Lagergehäuse	
11	S03-003/001	afdichtingshuis	oil catcher housing	Gehäuse	
12	F500250	o-ring	o-ring	O-Ring	
13	F500250	dichtring	gasket	Dichtring	
14	F010308	rollen lager	roller bearing	Rollenlager	
15	F061007	seegerring	circlip	Seegerring	180x4
16a	S00-005/001	kettingwiel	chain wheel	Kettenrad	25 tanden
16b	S00-005/001	kettingwiel	chain wheel	Kettenrad	26 tanden
17	S00-026/001	borgplaat	locking plate	Arretierplatte	
18	F060802	veerring	spring washer	Federring	M16
19	F060146	6kt. bout	hex head bolt	Skt. Schraube	M16x45
20	F010707	spanner	chain tightner	Kettenspanner	
21	F060160	veer	spring	Feder	
22	F060704	sluitring	washer	Scheibe	M20
23	S00-009/001	sluitring	washer	Scheibe	
24	F061301	splitpen	split pin	Splint	5mm
25	F060801	veerring	spring washer	Federring	M12
26	F060120	6kt. bout	hex head bolt	Skt. Schraube	M12x50
27	F060802	veerring	spring washer	Federring	M16
28	F060141	6kt. bout	hex head bolt	Skt. Schraube	M16x50
29	F500315	pakking	packing	Dichtung	
30	S14-000/001	kettingkast	chain casing	Kettenkasten	
31	F015002	ontluchting	air valve	Entlüftung	
32	F500260	olie stop	oil stop	Ölstopfen	
33	F060805	veerring	spring washer	Federring	M10
34	F060215	moer	hex nut	Mutter	M10
35	F060184	slotbout	flat round bolt	FLRD-Schraube	M10x30
36	F500317	pakking	packing	Dichtung	
37	S14-006/001	deksel	cover	Dekkel	
38	F060806	veerring	spring washer	Federring	M8
39	F060100	6kt. bout	hex head bolt	Skt. Schraube	M8x20
40	S08-002/001	glijslof	skid shoe	Gleitshuh	

Pos nr.	Bestel nr.	Naam	Name	Name	Type
41	F060804	veerring	spring washer	Federring	M20
42	F060140	6kt.bout	hex head bolt	Skt. Schraube	M20x55
43	S00-020/001	PE-plaat links	PE-plate left	PE-platte links	
44	S00-021/001	PE-plaat midden	PE-plate middle	PE-platte midden	
45	S00-022/001	PE-plaat rechts	PE-plate right	PE-platte rechts	
46	F040300	exentersluiting	Excenter toggle	Excenterverschluß	
47	F060191	slotbout	flat round bolt	FLRD-Schraube	M8x25
48	F060217	borgmoer	nyloc nut	Sicherungsmutter	M8
49	F060700	sluitring	washer	Scheibe	M8
50	S57-000/001	woelkouter	coulter	Grüberzinken	
51	S58-000/001	glijslof	skidshoe	Gleitshuh	
52	F060141	6kt. bout	hex head bolt	Skt. Schraube	M16x50
53	F080101	beschermkap	protective cap	Schutzkappe	
54	S00-033/001	hef-bevestiging	support	Unterlenkerstutze	
55	F060188	6kt. bout	hex head bolt	Skt. Schraube	M20x60
56	F060218	borgmoer	nyloc nut	Sicherungsmutter	M20
57	F060903	borgpen	locking pin	Sicherungsbolzen	28mm
		clip	clip	Vorstecker	
58	F060904	borgpen	locking pin	Sicherungsbolzen	25mm
		clip	clip	Vorstecker	
59	S00-044/001	schaalverdeling	scale	Maßstab	
60	F020117H	spitmes hol	scraper	Spatenmesser	
61	F020117B	spitmes bol	scraper	Spatenmesser	
62	F060183	6kt. Bout	hex head bolt	Skt. Schraube	M20x1,5x60
63	F060804	veerring	spring washer	Federring	M20
64	F060303	moer	hex nut	Mutter	M20x1,5

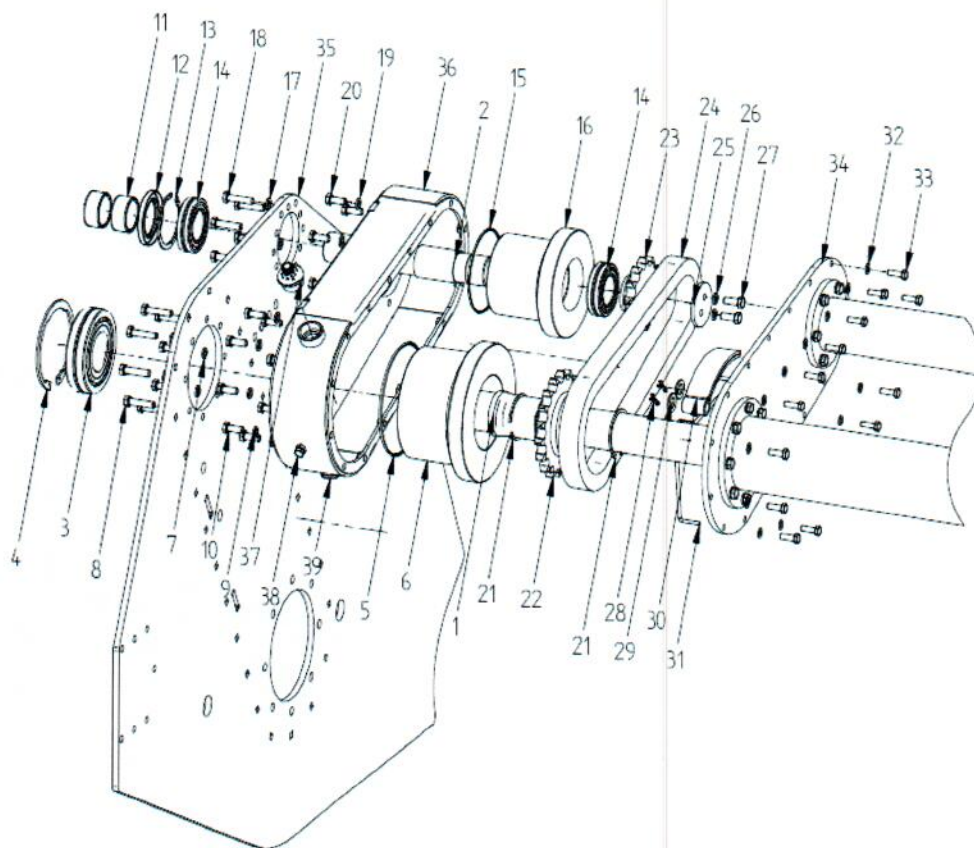


Links

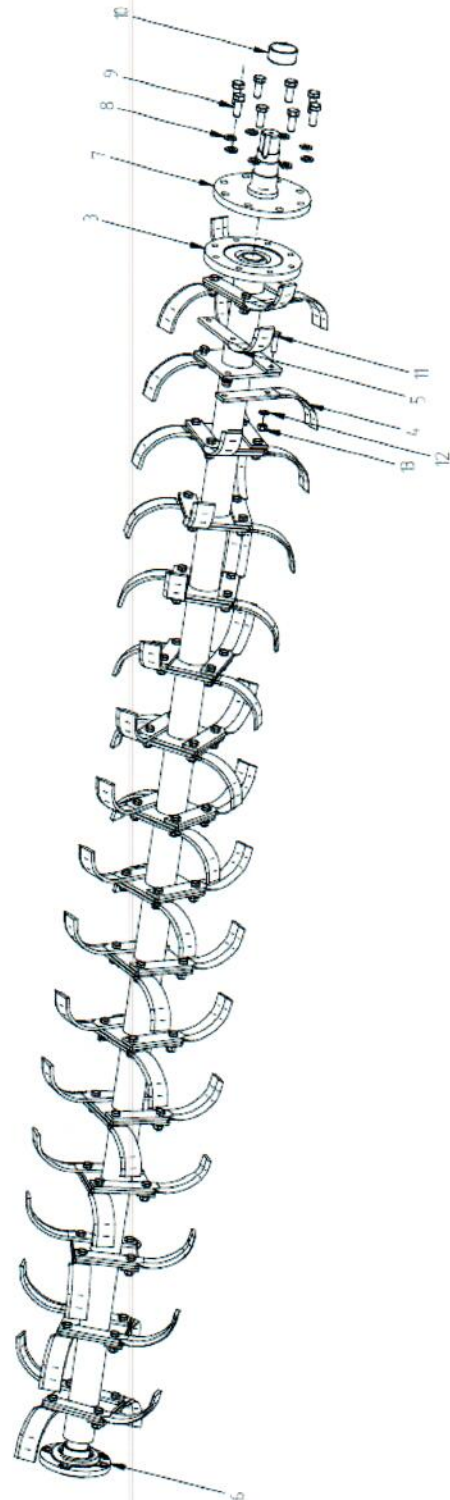
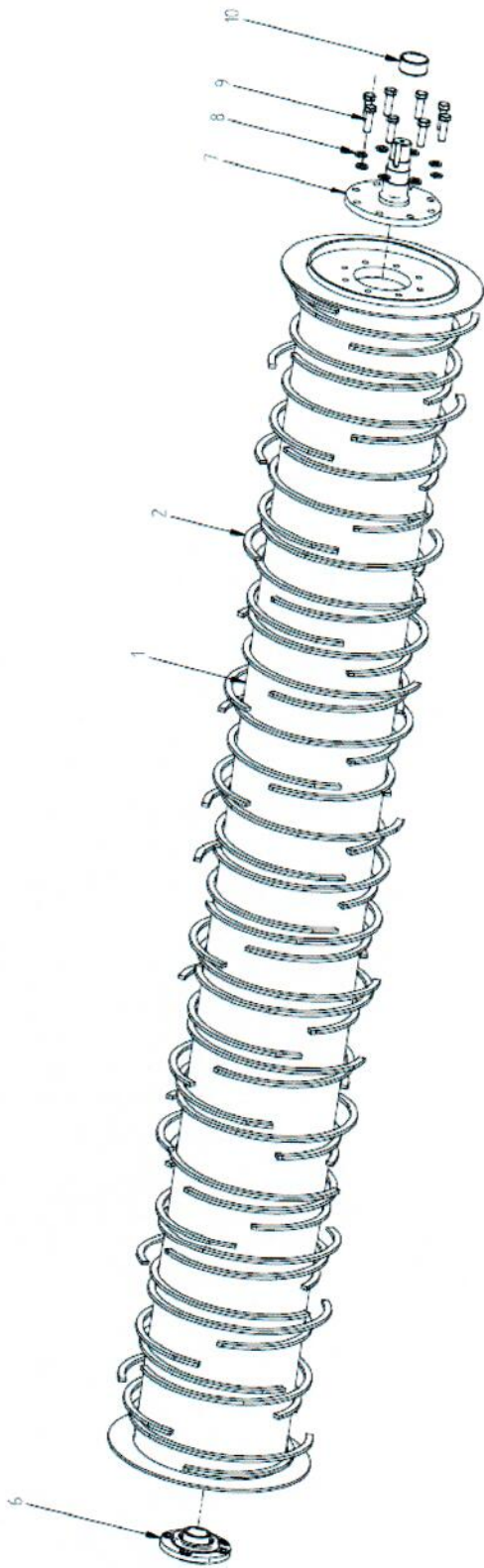
Rechts

Pos nr.	Bestel nr.	Naam	Name	Name	Type
1	S39-000/001	zijplaat eggerol	plate	Seitenplatte	
2	S40-001/001	lagerhuis	bearing housing	Lagergehäuse	
3	F010307	lager	bearing	Lager	
4	F061000	seegering	circlip	Seegering	100-3
5	F500201	oliekeering	oilcatcher	Wellendichtring	
6	F500261	O-ring	O-ring	O-Ring	
7	F060801	veerring	springwasher	Federring	M12
8	F060311	6kt. schroef	hex head nut	Skt. Schraube	M12x30
9a	S00-012/001	kettingwiel	chain wheel	Kettenrad	Z=14
9b	S00-012/001	kettingwiel	chain wheel	Kettenrad	Z=21
10a	F010543	kettingwiel	chain wheel	Kettenrad	Z=14
10b	S00-007/001	kettingwiel	chain wheel	Kettenrad	Z=15
11a	F010645	ketting	chain	Ketten	RS-100 104 rol
11b	F010646	ketting	chain	Ketten	RS-100 106 rol
12	F500314	pakking	packing	Dichtung	
13	S12-000/001	kettingkast	chain housing	Kettenkasten	
14	F0150002	ontluchtingsdop	air valve	Entlüftung	
15	F060184	slotbout	flat round bolt	FLRD-Schraube	M10x30
16	F060805	veerring	spring washer	Federring	M10
17	F060215	moer	hex nut	Mutter	M10
18	S14-008/001	pakking	gasket	Dichtung	
19	S14-006/001	deksel	cover	Dekkel	
20	F060806	veerring	spring washer	Federring	M8
21	F060100	6kt. schroef	hex head bolt	Skt. Schraube	M8x20
22	F060192	draadeind	thread shaft	Gewindeschraube	M10x25
23	S11-000/001	glijslof	skid shoe	Gleitshuh	
24	S00-024/001	borgplaat	locking plate	Sicherungsplatte	
25	F060801	veerring	springwasher	Federring	M12
26	F060119	6kt. schroef	hex head bolt	Skt. Schraube	M12x30
27	F060311	borgplaat	locking plate	Sicherungsplatte	
28	F060801	veerring	spring washer	Federring	M12
29	F060311	6kt. schroef	hex head bolt	Skt. Schraube	M12x30
30	F0107008	kettingspanner	chain tightener	Kettenspanner	
31	F060122	spanveer	spring	Spanfeder	
32	F061301	splitpen	splitpin	Splint	5mm
33	F060420	inlegspie	flat key	Paßfeder	14x9x50
34	F061000	seegering	circlip	Seegering	100x3
35	F010307	rollen lager	roller bearing	Rollerlager	
36	F500201	oliekeering	oil catcher	Wellendichtring	
37	S29-000/001	lagerhuis	bearing housing	Lagergehäuse	
38	S29-004/001	draadstang	thread shaft	Gewindeschraube	M16x150
39	F060235	moer	hex nut	Mutter	M16
40	S00-042/001	kurkpakking	cork gasked	Korkdichtung	

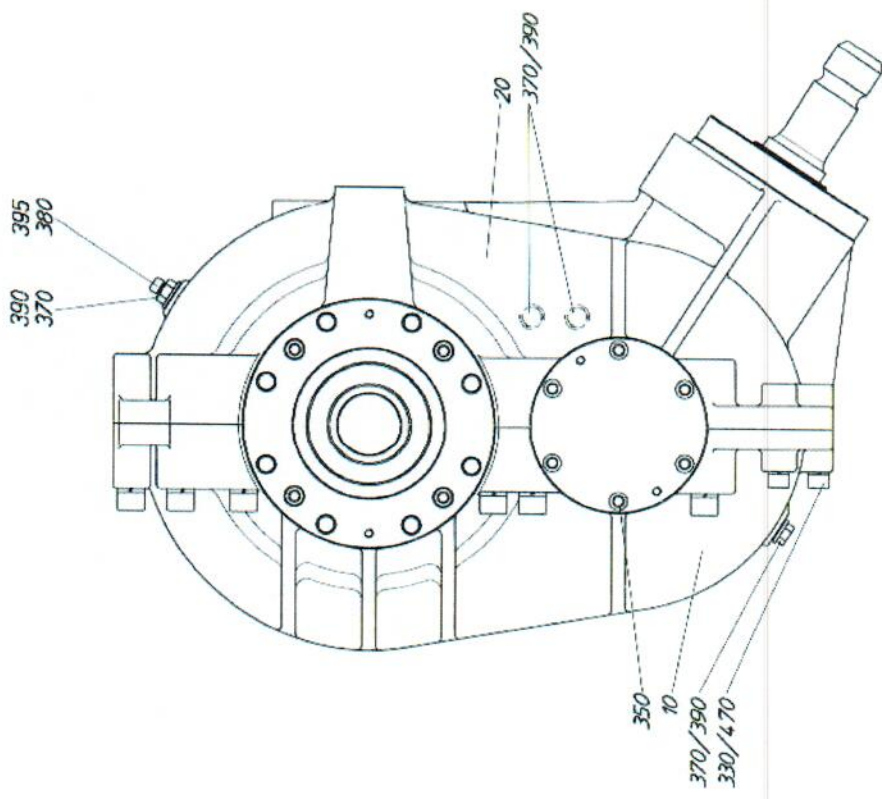
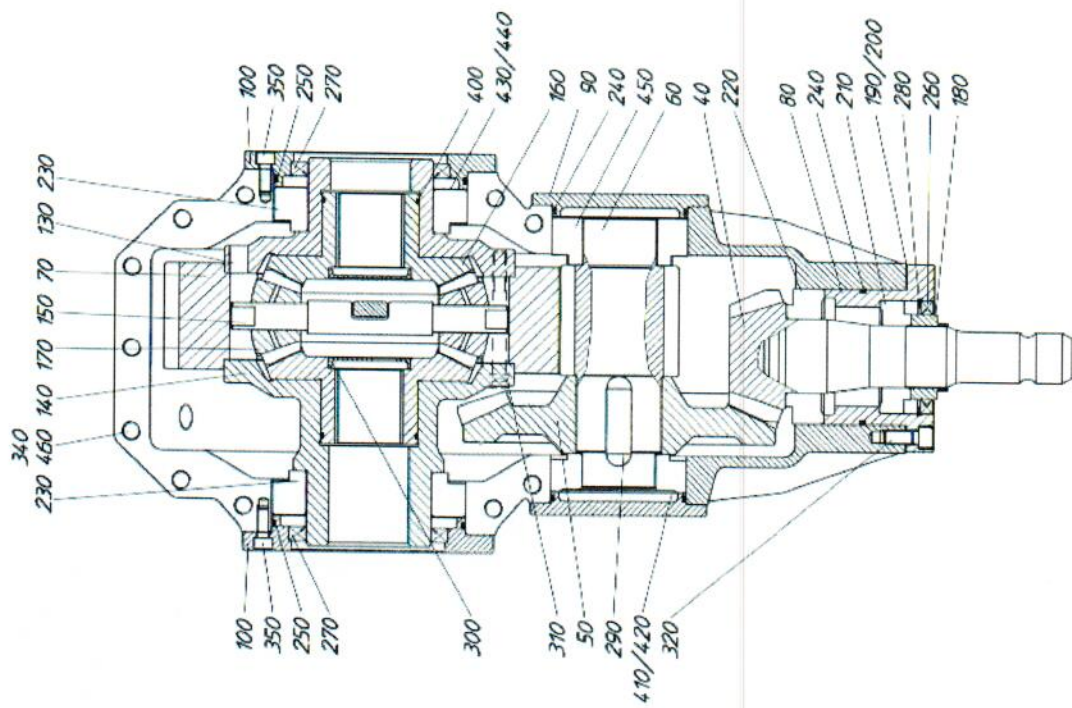
Pos nr.	Bestel nr.	Naam	Name	Name	Type
41	S00-043/001	afstandsschijf	distance washer	Distanzscheibe	
42	S00-013/001	draaipunt 2e rol	mounting plate	Montierplatte	
43	S43-000/001	steun eggerolkap	support	Stutze	
44	F060702	sluitring	washer	Scheibe	M12
45	F060214	borgmoer	nyloc nut	Sicherungsmutter	M12
46	F060801	veerring	spring washer	Federring	M12
47	F060121	6kt. Schroef	hex head bolt	Skt. Schraube	M12x60
48	S30-000/001	opname 2e rol	support	Stutze	rechts
49	F060801	veerring	spring washer	Federring	M12
50	F060123	6kt. schroef	hex head bolt	Skt. Schraube	M12x35
51	S48-000/001	borgpen	locking pin	Sicherungspin	
52	F060805	veerring	spring washer	Federring	M10
53	F060109	6kt. Schroef	hex head bolt	Skt. Schraube	M10x20
54	F070101	hydr. cilinder	hydr. cylinder	Hydr. Zylinder	
55	F061301	splitpen	split pin	Splint	6mm
56	F061114	afstandsbus	distance tube	Distanzrohr	
57	F060804	veerring	spring washer	Federring	M20
58	F060245	moer	hex nut	Mutter	M20
59	F060187	6kt. Schroef	hex head bolt	Skt. Schraube	M20x120
60	F060702	sluitring	washer	Scheibe	M12
61	F060126	6kt. schroef	hex head bolt	Skt. Schraube	M12x40
62	F060801	veerring	spring washer	Federring	M12
63	F060220	moer	hex nut	Mutter	M12
64	S45-000/001	eggerolkap	cover	Harkrolkappe	
65	F060801	veerring	spring washer	Federring	M12
66	F060118	6kt. schroef	hex head bolt	Skt. Schraube	M12x25
67	S53-000/001	geleiding PE-plaat	conduct PE-plate	Leiter PE-platte	
68	S28-000/001	afschrapper/afstrijker	scraper	Abschieber	
69	S50-000/001	eggerolbok	gantry	Bock	rechts
70	S49-000/001	eggerolbok	gantry	Bock	links
71	S15-000/001	steunpoot voor	support leg front	Stütze vorne	
72	S16-000/001	steunpoot achter	support leg behind	Stütze hinten	
73	S55-000/001	verlichtings steun	lamp-support	Lampenstütze	
74	F500500	verlichting set	lamp set	Beleuchtungsanlage	
75	F500500	verlichting set	lamp set	Beleuchtungsanlage	



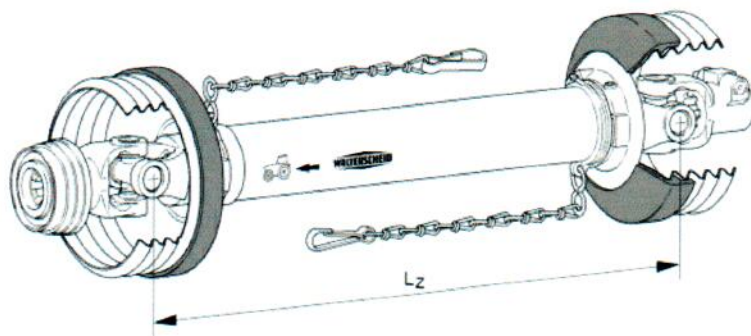
Pos nr.	Bestel nr.	Naam	Name	Name	Type
1	S00-002/001	steekas rechts	axle	Welle	
2	S33-003/001	tussenas	axle	Welle	
3	F010309	rollen lager	roller bearing	Rollenlager	
4	F061006	seegerring	circlip	Seegerring	160x4
5	F500262	o-ring	o-ring	O-Ring	
6	S36-001/001	lagerhuis	bearing housing	Lagergehaue	
7	F060801	veerring	spring washer	Federring	M12
8	F060119	6kt. Schroef	bolt	Skt. Schraube	M12x30
9	F500264	dichtring	gasked	Dichtring	
10	F060119	6kt. schroef	hex head bolt	Skt. Schraube	M12x30
11	F061101	stalen ring	steel ring	Ring	
12	F500204	oliekeering	oil catcher	Wellen dichtung	
13	F061000	seegering	circlip	Seegering	100x3
14	F010307	rollen lager	roller bearing	Rollerlager	
15	F500263	o-ring	o-ring	O-Ring	
16	S033-001/001	lagerhuis	bearing housing	Lagergehaue	
17	F060801	veerring	spring washer	Federring	M12
18	F060119	6kt. schroef	hex head bolt	Skt. Schraube	M12x30
19	F500263	dichtring	gasked	Dichtring	
20	F060119	6kt. schroef	hex head bolt	Skt. Schraube	M12x30
21	F061001	seegerring	circlip	Seegerring	85x3
22	S00-006/001	kettingwiel	chain wheel	Kettenrad	z=18
23	S00-007/001	kettingwiel	chain wheel	Kettenrad	z=17
24	F010647	ketting	chain	Ketten	RS 100 42 rol
25	S00-024/001	borgplaat	locking plate	Sicherungsplatte	
26	F060801	veerring	spring washer	Federring	M12
27	F060119	6kt. schroef	hex head bolt	Skt. Schraube	M12x30
28	F061301	splitpen	split pin	Splint	5mm
29	F060704	sluitring	washer	Scheibe	M20
30	S10-000/001	kettingspanner	chain tightener	Kettenspanner	
31	F060122	spanveer	spring	Spanfeder	
32	F060805	veerring	spring washer	Federring	M10
33	F060110	6kt. schroef	hex head bolt	Skt. Schraube	M10x30
34	S37-001/001	zijplaat tussenkast	cover	Dekkel	
35	S26-000/001	zijplaat rechts	support	Seitenplatte	
37	F015002	ontluchttingsdop	air valve	Entlüftung	
38	F060109	6kt. schroef	bolt	Skt. Schraube	M10x20
39	S09-000/001	tussenkast	chain housing	Kettenkasten	



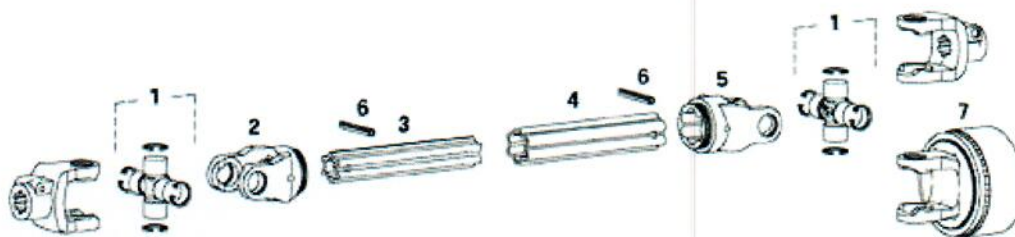
Pos nr.	Bestel nr.	Naam	Name	Name	Type
1	S21-000/001	eggerol	crambler roller	Harkrolle	
2	S21-004/001	eggeroltand	tooth	Zinken	
3	S24-000/001	frees	rotorvator	Fräse	
4	F020501	freesmes links	rotorvator knife left	Fräsemesser links	
5	F020502	freesmes rechts	rotorvator knife right	Fräsemesser rechts	
6	F010403	lager	bearing	Lager	
7	S23-000/001	as	axle	Welle	
8	F060802	veerring	spring washer	Federring	M16
9	F060143	6kt. Schroef	hex head bolt	Skt. Schraube	M16x55
10	F061101	stalen ring	steel ring	Ring	
11	F060130	6kt. Schroef	hex head bolt	Skt. Schraube	M12x40
12	F060801	veerring	spring washer	Federring	M12
13	F060220	moer	hex nut	Mutter	M12



Pos nr.	Bestel nr.	Str-mg	Artikelbezeichnung	Type
10	4201377	1,000	Gehaeuse kpl.	5586-1+2
40	4400907	1,000	Kegelritzelwelle	8880-4A
50	4400812	1,000	Kegelrad	8880-5
60	4501475	1,000	Sternritzelwelle	8880-6
70	4501476	1,000	Stirnrad	8880-7
80	4300531	1,000	Flansch	8880-8
90	4300532	2,000	Flansch	8880-9
100	4300617	2,000	Flansch	5586-10
130	4201256	1,000	Diff.- Gehaeuse	8880-13
140	4201257	1,000	Diff.- Gehaeuse	8880-14
150	4900891	2,000	Achse	8880-15
160	4400813	2,000	Kegelrad	8880-16
170	4400814	4,000	Kegelrad	8880-17
180	4900892	1,000	Wellenmutter	8880-18
190	6073792	2,000	Passscheibe	8880-19
200	6073793	2,000	Passscheibe	8880-20
210	6010589	1,000	Kegelrollenlager	DIN 720-32211
220	6010600	2,000	Kegelrollenlager	DIN 720-32213
230	6011867	2,000	Kegelrollenlager	DIN 720-32022
240	6021338	3,000	O-Ring	110 x 4
250	6021461	2,000	O-Ring	160 x 4
260	6020257	1,000	Wellendichtring	AS75 x 100 x 10 DIN 3760-BASL
270	6021854	2,000	Wellendichtring	A110 x 140 x 12 DIN 3760-BA
280	6030391	1,000	Sicherungsring	DIN 472-100 x 3
290	6032544	1,000	Passfeder	B 22 x 14 x 56 DIN 6885
300	6020524	2,000	Verschlusskappe	VK 72 x 9
310	6030971	12,000	Zylinderschraube	DIN 912-M12 x 110
320	6030917	3,000	Zylinderschraube	DIN 912-M12 x 30
330	6030957	4,000	Zylinderschraube	DIN 912-M12 x 70
340	6031031	13,000	Zylinderschraube	DIN 912-M16 x 100
350	6030805	20,000	Zylinderschraube	DIN 912-M10 x 25
370	6030576	4,000	Verschlusschraube	DIN 910-M18 x 1,5
380	6020629	1,000	Entlueftungsventil	M 22 x 1,5
390	6020370	4,000	Dichtring	DIN 7603-A 18 x 22
395	6020375	1,000	Dichtring	DIN 7603-A 22 x 27
400	6020483	2,000	O-Ring	80 x 3
410	6011041	2,000	Passscheibe	DIN 988-100 x 120 x 0,3
420	6011040	4,000	Passscheibe	DIN 988-100 x 120 x 0,1
430	6177221	4,000	Passscheibe	8100-170152010
440	6177223	2,000	Passscheibe	8100-170152030
450	6011880	1,000	Kegelrollenlager	DIN 720-33213
460	6032704	13,000	Federring	DIN 7980-16
470	6032698	4,000	Federring	DIN 7980-12

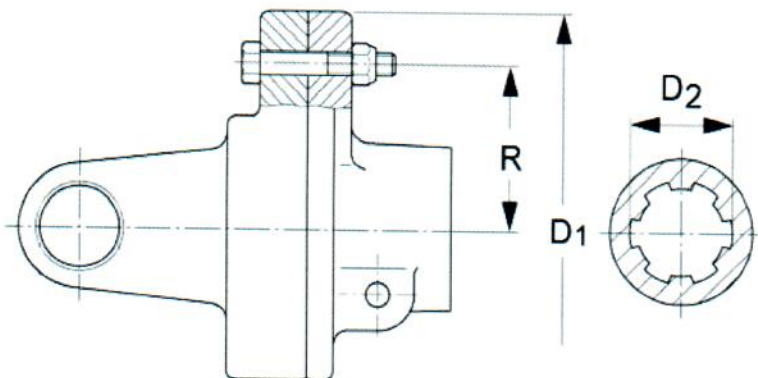


type size Baugröße	profieltypen profile matings Profilpaarungen	bescherming guard Schutz	Lz=710 mm (ingeschoven) (compresed) (zusammengeschoben)
W2300	0v/1	SD15	378775
W2400	1b/2a	SD25	369450
W2500	S4/S5	SD25	375476
W2600	S5hS6	SD35	170122



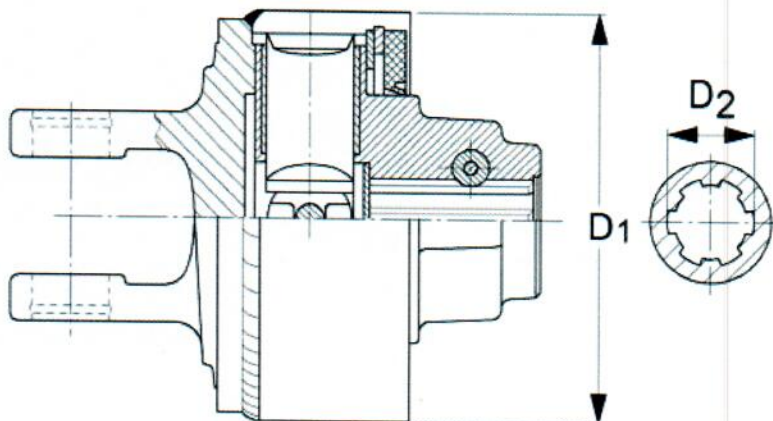
type size Baugröße	1 kruisstuk cross Kreuzgarnitur	2 gaffel yoke Rillengabel	3 binnen buis profile tube Profilrohr	4 buiten buis profile tube Profilrohr	5 gaffel yoke Rillengabel	6 spanstift stright pin Spannstift	7 koppeling clutch Kupplung
W2300	21.00.00	21.11.00	0v 75.11.16	75.15.16 1	21.12.00	61.05.04	59.110.11
W2400	35.00.00	35.13.00	1b 75.25.15	75.35.15 2a	35.14.00	61.05.08	59.135.12
W2500	36.00.00	35.13.100	S4 75.44.18	75.45.18 S5	36.14.100	61.05.12	59.139.12
W2600	26.00.00	26.13.00	S5H 75.45.139	75.46.10 S6	26.14.00	61.06.08	59.140.12

Koppelingen



K61/20 breekboutkoppeling, Shear bolt clutch, Scherzbolzen

type size Baugröße	D Ø (mm)	onderdeel spare part Ersatzteil	moment torque Drehmoment	R (mm)	bout bolt Schraube
W2300	140	57.102.18	160 daNm	48	M8
W2400	156	57.157.18	186 daNm	56	M8
W2500	156	57.124.18	213 daNm	64	M8



K64 nokkenkoppeling, cam-type cam-out clutch, Nockenschaltkupplung

type size Baugröße	type type Type	D Ø (mm)	onderdeel spare part Ersatzteil	moment torque Drehmoment	
W2300	K64/1 R	130	59.110.11	110 daNm	1 3/8"(6)
W2400	K64/2 R	168	59.135.12	180 daNm	1 3/8"(6)
W2500	K64/2 R	168	59.139.12	180 daNm	1 3/4"(6)
W2600	K64/2 R	168	59.140.12	220 daNm	1 3/4"(6)